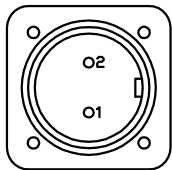


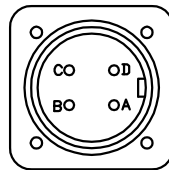
PROPRIETARY AND CONFIDENTIAL			
伺服电机项目	符号	单位	参数
额定功率	PR	W	11000
额定电压	UR	V	380
额定扭矩	TR	N.M	70
额定转速	NR	R.P.M	1500
额定电流	IR	A	28.1
最大转矩	Tmax	N.M	175
最大电流	I _{max}	A	70
最高转速	N _{max}	R.P.M	2000
转矩常数	KT	N.M/A	2.64
转动惯量	J _m	kg*m ² x 10 ⁻⁴	247
极对数	-	P	5
线-线反电势	KE	V/K R.P.M	159.6
线-线电阻	R _a	Ω	0.2
线-线电感	L _a	mH	4.6
重量	W	Kg	68
制动器电压	-	V	DC24V
制动器转矩	-	N.M	100
制动器功率	-	W	50

刹车线连接器简图



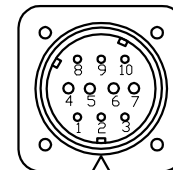
刹车线连接器定义		
针号	信号	线色
1	DC24V+	细白
2	-	细白

动力线连接器简图

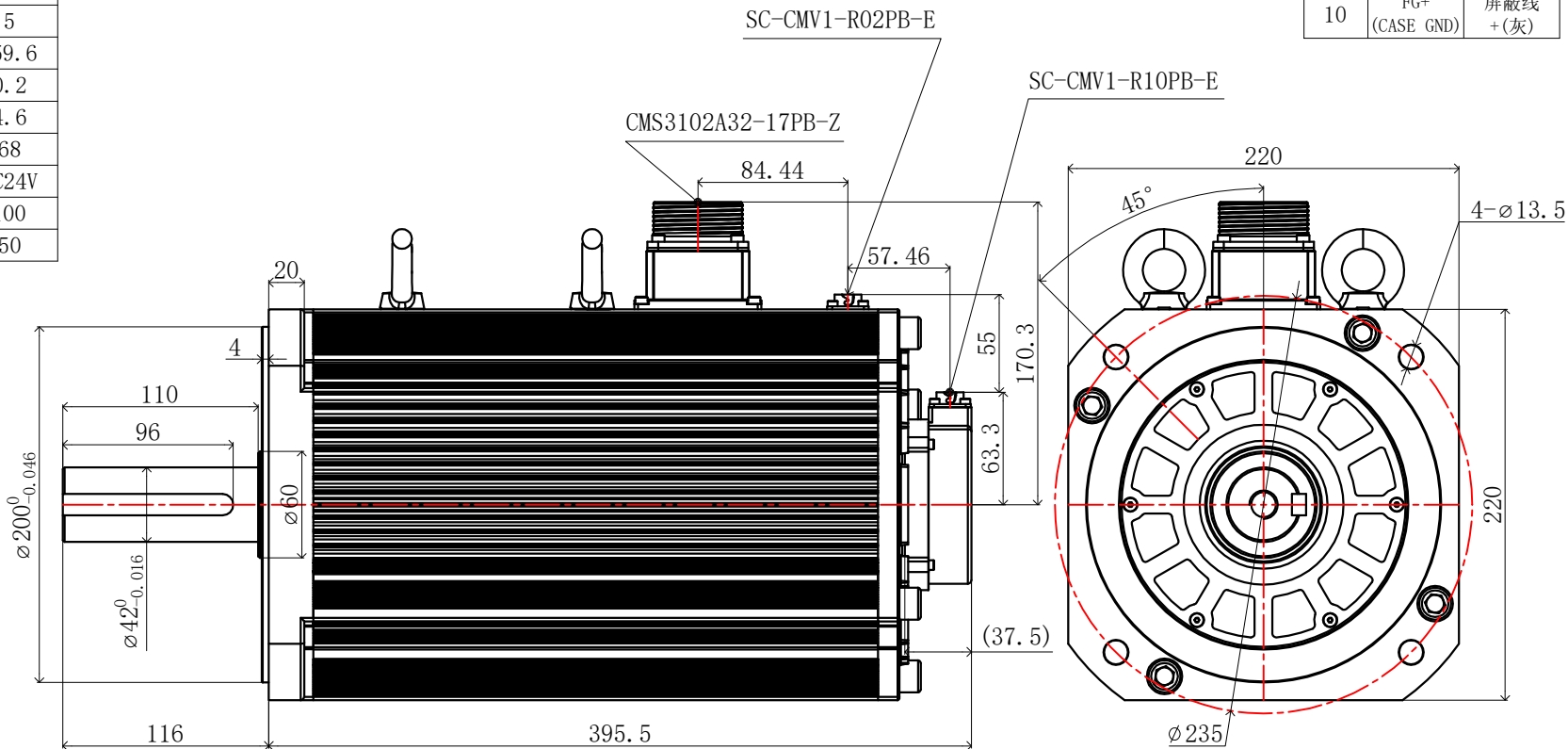
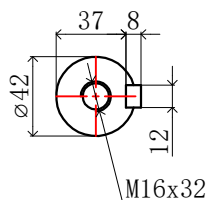
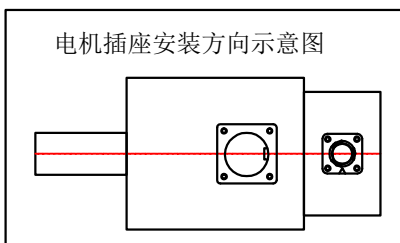


动力线连接器定义		
针号	信号	线色
A	U	红
B	V	白
C	W	黑
D	FG	绿

编码器连接器简图



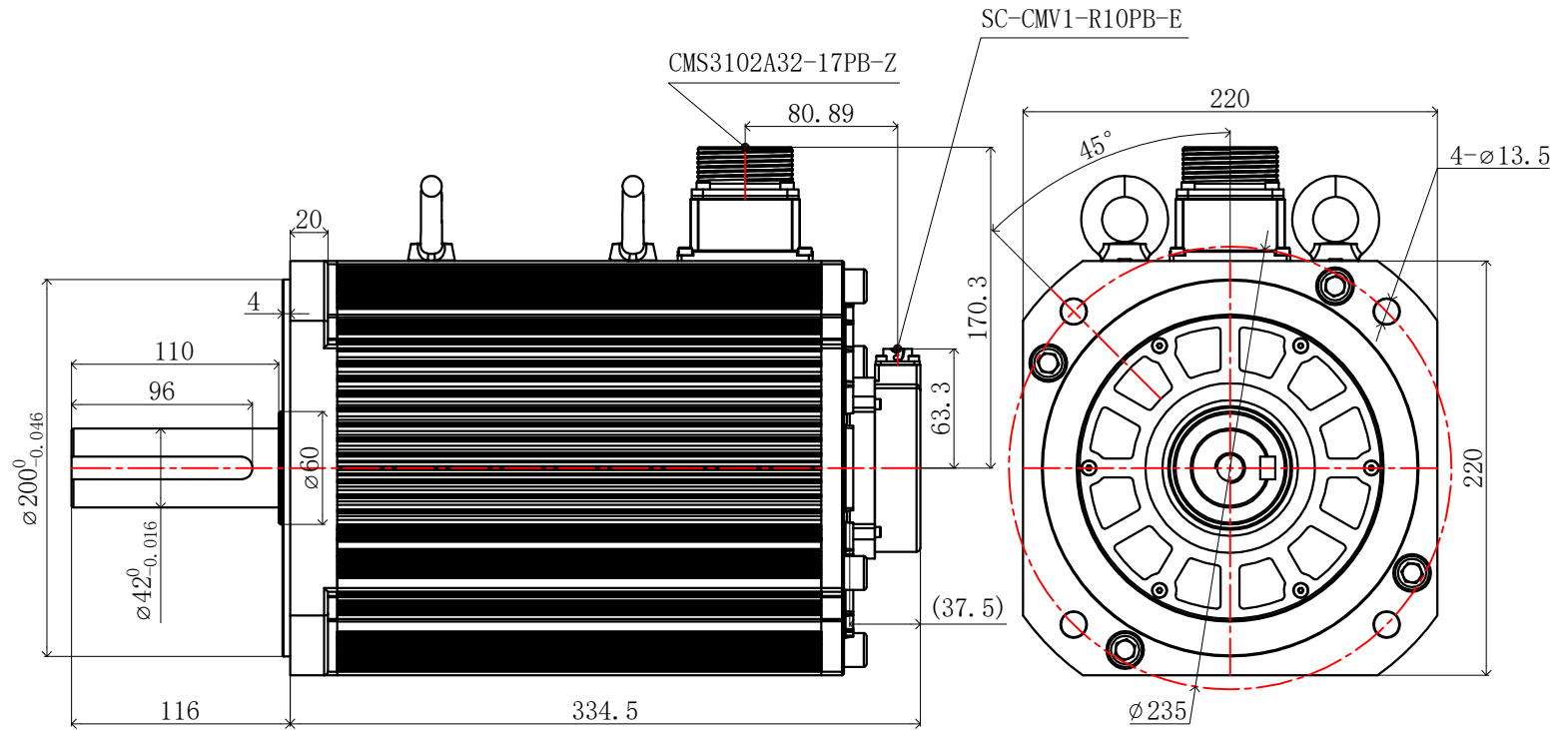
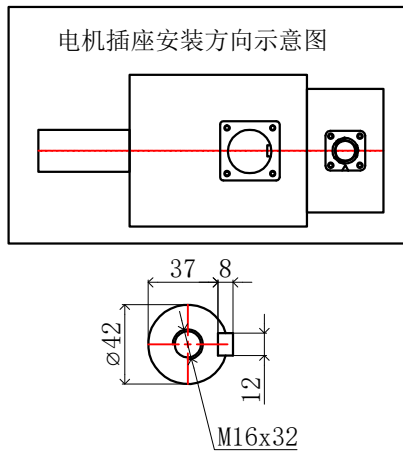
编码器连接器定义		
针号	定义	线色
1	-	
2	VB-	褐黑
3	VB+	褐
4	SD-	蓝黑
5	0V	黑
6	SD+	蓝
7	+5V	红
8	-	
9	-	
10	FG+ (CASE GND)	屏蔽线 + (灰)



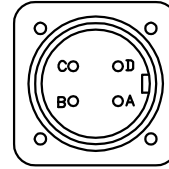
公司名称	深圳市艾威图技术有限公司			
名称	电机尺寸图	第一视角	比例1:1	单位mm
型号	MG113BA4LN5S30		版本VA	图幅A4

材质	
标准无注明公差	
0-6	±0.1
6-30	±0.2
30-120	±0.3
120-400	±0.5
400-1000	±0.8

PROPRIETARY AND CONFIDENTIAL			
伺服电机项目	符号	单位	参数
额定功率	PR	W	11000
额定电压	UR	V	380
额定扭矩	TR	N. M	70
额定转速	NR	R. P. M	1500
额定电流	IR	A	28.1
最大转矩	Tmax	N. M	175
最大电流	I _{max}	A	70
最高转速	N _{max}	R. P. M	2000
转矩常数	KT	N. M/A	2.64
转动惯量	J _m	kg*m ² x 10 ⁻⁴	230
极对数	-	P	5
线-线反电势	KE	V/K R. P. M	159.6
线-线电阻	Ra	Ω	0.2
线-线电感	La	mH	4.6
重量	W	Kg	57
制动器电压	-	V	-
制动器转矩	-	N. M	-
制动器功率	-	W	-

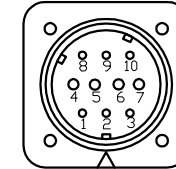


动力线连接器简图



针号	信号	线色
A	U	红
B	V	白
C	W	黑
D	FG	绿

编码器连接器简图



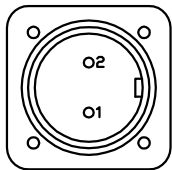
针号	定义	线色
1	-	
2	VB-	褐黑
3	VB+	褐
4	SD-	蓝黑
5	0V	黑
6	SD+	蓝
7	+5V	红
8	-	
9	-	
10	FG+ (CASE GND)	屏蔽线 +(灰)

公司名称	深圳市艾威图技术有限公司			
名称	电机尺寸图	第一视角	比例1:1	单位mm
型号	MG113BN4LN5S30		版本VA	图幅A4

材质	
标准无注明公差	
0-6	±0.1
6-30	±0.2
30-120	±0.3
120-400	±0.5
400-1000	±0.8

PROPRIETARY AND CONFIDENTIAL			
伺服电机项目	符号	单位	参数
额定功率	PR	W	15000
额定电压	UR	V	380
额定扭矩	TR	N. M	95.4
额定转速	NR	R. P. M	1500
额定电流	IR	A	37.2
最大转矩	Tmax	N. M	224
最大电流	I _{max}	A	87
最高转速	N _{max}	R. P. M	2000
转矩常数	KT	N. M/A	2.74
转动惯量	J _m	kg*m ² x 10 ⁻⁴	332
极对数	-	P	5
线-线反电势	KE	V/K R. P. M	165.6
线-线电阻	Ra	Ω	0.13
线-线电感	La	mH	3.3
重量	W	Kg	78
制动器电压	-	V	DC24V
制动器转矩	-	N. M	100
制动器功率	-	W	50

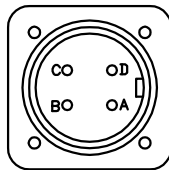
刹车线连接器简图



刹车线连接器定义

针号	信号	线色
1	DC24V+	细白
2	-	细白

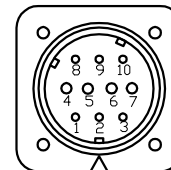
动力线连接器简图



动力线连接器定义

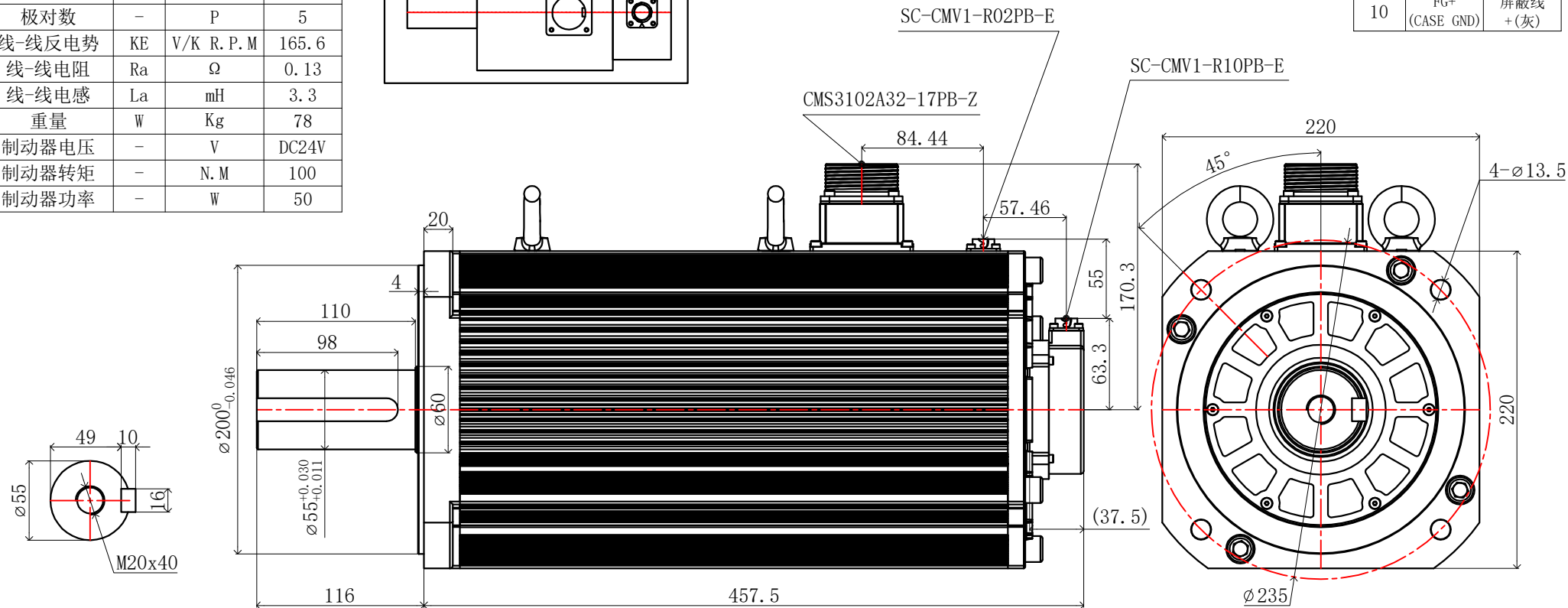
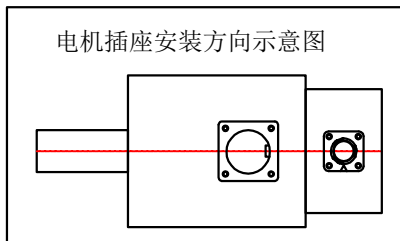
针号	信号	线色
A	U	红
B	V	白
C	W	黑
D	FG	绿

编码器连接器简图



编码器连接器定义

针号	定义	线色
1	-	
2	VB-	褐黑
3	VB+	褐
4	SD-	蓝黑
5	0V	黑
6	SD+	蓝
7	+5V	红
8	-	
9	-	
10	FG+ (CASE GND)	屏蔽线 + (灰)

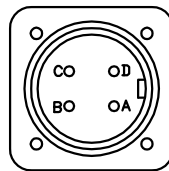


公司名称	深圳市艾威图技术有限公司			
名称	电机尺寸图	第一视角	比例1:1	单位mm
型号	MG153BA4LN5S30		版本VA	图幅A4

材质	
标准无注明公差	
0-6	±0.1
6-30	±0.2
30-120	±0.3
120-400	±0.5
400-1000	±0.8

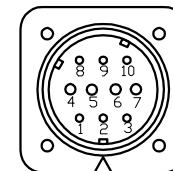
PROPRIETARY AND CONFIDENTIAL			
伺服电机项目	符号	单位	参数
额定功率	PR	W	15000
额定电压	UR	V	380
额定扭矩	TR	N. M	95.4
额定转速	NR	R. P. M	1500
额定电流	IR	A	37.2
最大转矩	Tmax	N. M	224
最大电流	I _{max}	A	87
最高转速	N _{max}	R. P. M	2000
转矩常数	KT	N. M/A	2.74
转动惯量	J _m	kg*m ² x 10 ⁻⁴	297
极对数	-	P	5
线-线反电势	KE	V/K R. P. M	165.6
线-线电阻	Ra	Ω	0.13
线-线电感	La	mH	3.3
重量	W	Kg	67
制动器电压	-	V	-
制动器转矩	-	N. M	-
制动器功率	-	W	-

动力线连接器简图

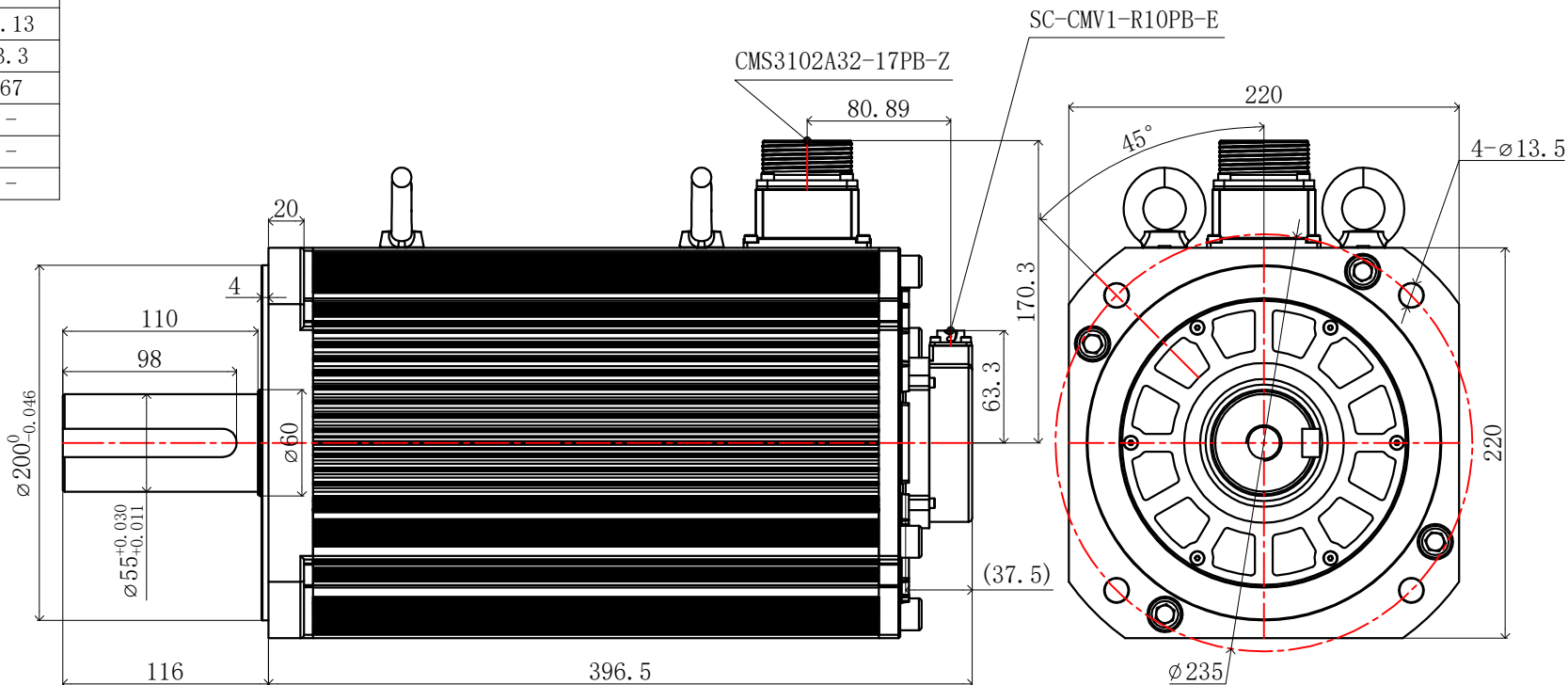
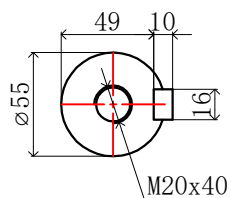
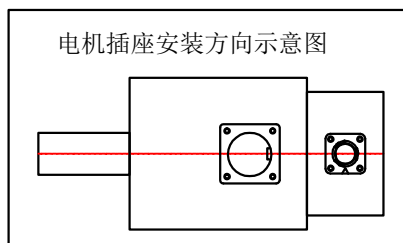


动力线连接器定义		
针号	信号	线色
A	U	红
B	V	白
C	W	黑
D	FG	绿

编码器连接器简图



编码器连接器定义		
针号	定义	线色
1	-	
2	VB-	褐黑
3	VB+	褐
4	SD-	蓝黑
5	0V	黑
6	SD+	蓝
7	+5V	红
8	-	
9	-	
10	FG+ (CASE GND)	屏蔽线 +(灰)



公司名称	深圳市艾威图技术有限公司			
名称	电机尺寸图	第一视角	比例1:1	单位mm
型号	MG153BN4LN5S30		版本VA	图幅A4

材质	
标准无注明公差	
0-6	±0.1
6-30	±0.2
30-120	±0.3
120-400	±0.5
400-1000	±0.8