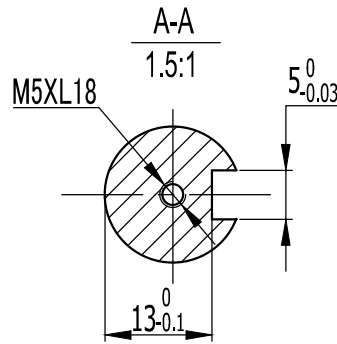


电机参数	
额定输出功率	1Kw
额定线电压	220V
额定线电流	4A
额定转速	2500rpm
额定力矩	4N·m
峰值力矩	12N·m
反电势	60V/1000r/min
力矩系数	1.0N.m/A
转子惯量	3.7x10 ⁻⁴ Kg·m ²
绕组(线间)电阻	2.69Ω
绕组(线间)电感	6.21mH
电气时间常数	2.3ms



抱闸线航插定义如下:

信号引线	BK+	BK-	
插座编号	1	2	3

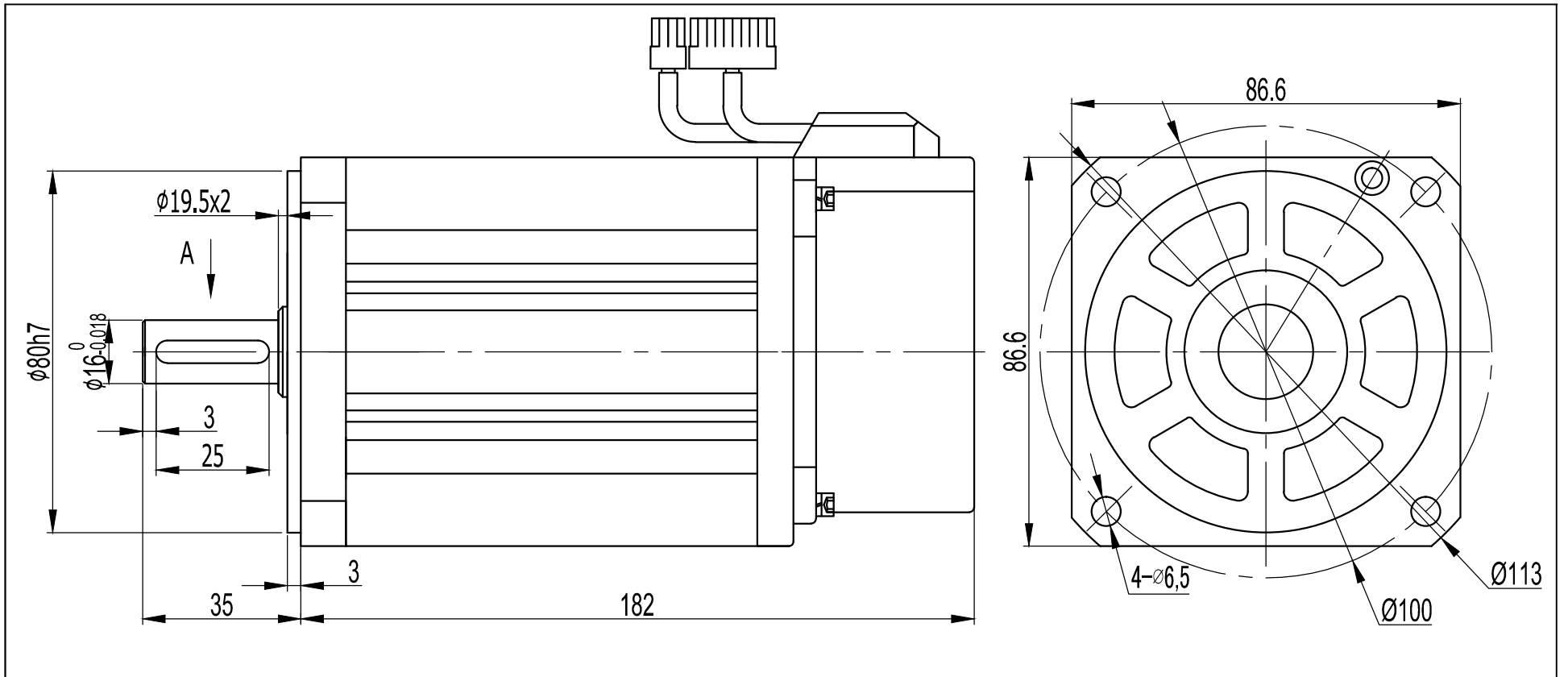
动力线定义如下: 接4芯AMP插头, 线长600mm

信号引线	PE	U	V	W
引线颜色	黄绿	红	黄	蓝
插座编号	4	1	2	3

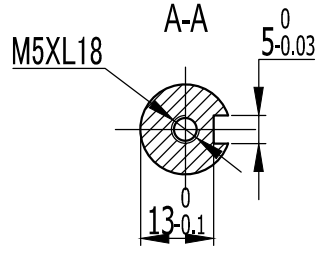
编码器定义如下: 接15芯安普, 线长600mm

信号引线	5V	0V	B+	Z-	U+	Z+	U-	A+
插座编号	2	3	4	5	6	7	8	9
信号引线	V+	W+	V-	A-	B-	W-	PE	
插座编号	10	11	12	13	14	15	1	

带抱闸			公司名称	深圳市艾威图技术有限公司
图样标记	重量	比例	名称	电机尺寸图
共 张			型号	M9102DA2LE4S10



电机参数	
额定输出功率	1.0Kw
额定线电压	220V
额定线电流	4A
额定转速	2500rpm
额定力矩	4N·m
峰值力矩	12N·m
反电势	60V/1000r/min
力矩系数	1.0N.m/A
转子惯量	3.7x10 ⁻⁴ Kg·m ²
绕组（线间）电阻	2.69Ω
绕组（线间）电感	6.21mH
电气时间常数	2.3ms



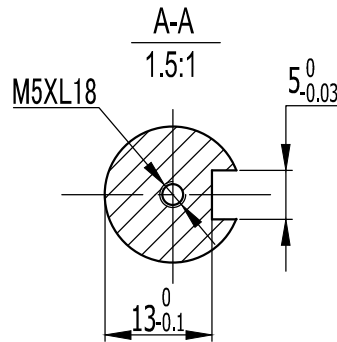
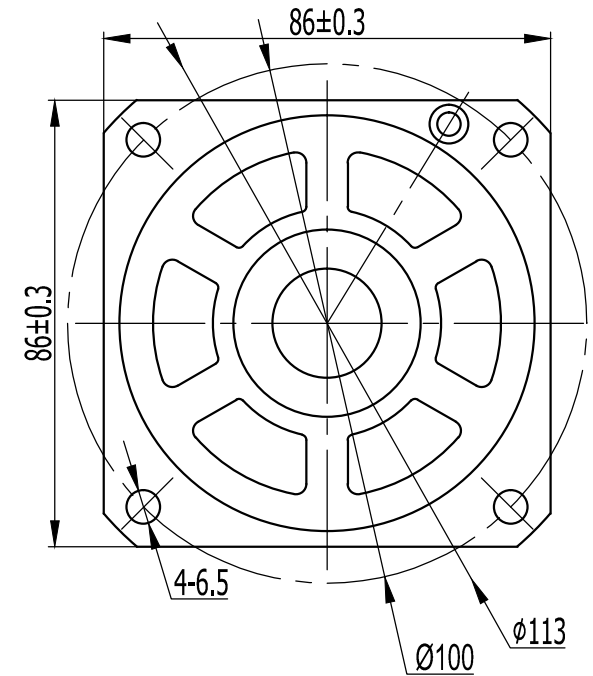
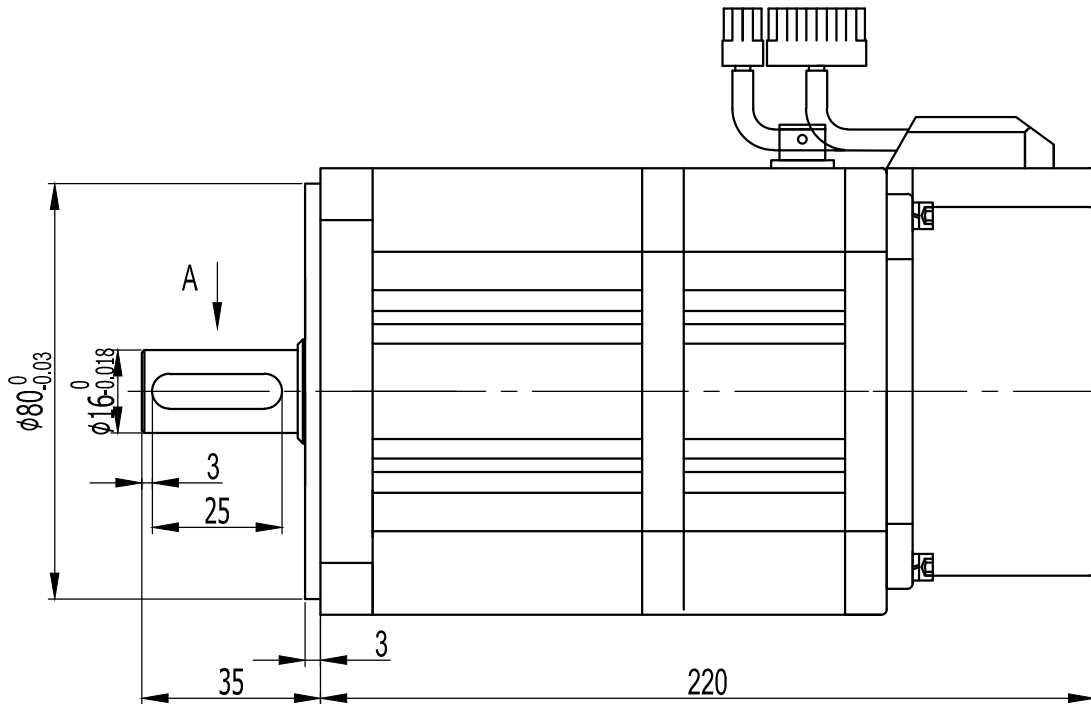
动力线焊线定义如下：四芯安普，线长600mm

信号引线	U	V	W	PE
插座编号	1	2	3	4
颜色	红	蓝	黄	黄绿

编码器定义如下：接15芯AMP，线长600mm

信号引线	5V	0V	A+	A-	B+	B-	Z+	Z-
插座编号	2	3	4	5	6	7	8	9
信号引线	U+	U-	V+	V-	W+	W-	PE	
插座编号	10	11	12	13	14	15	1	

不带抱闸			公司名称	深圳市艾威图技术有限公司
图样标记	重量	比例	名称	电机尺寸图
共 张	第 张		型号	M9102DN2LE4S10



电机参数	
额定输出功率	0.73Kw
额定线电压	220V
额定线电流	3A
额定转速	2000rpm
额定力矩	3.5N·m
峰值力矩	10.5N·m
反电势	67V/1000r/min
力矩系数	1.2N·m/A
转子惯量	3.4x10 ⁻⁴ Kg·m ²
绕组(线间)电阻	4.4Ω
绕组(线间)电感	9.7mH
电气时间常数	2.39ms

抱闸线航插定义如下:

信号引线	BK+	BK-	
插座编号	1	2	3

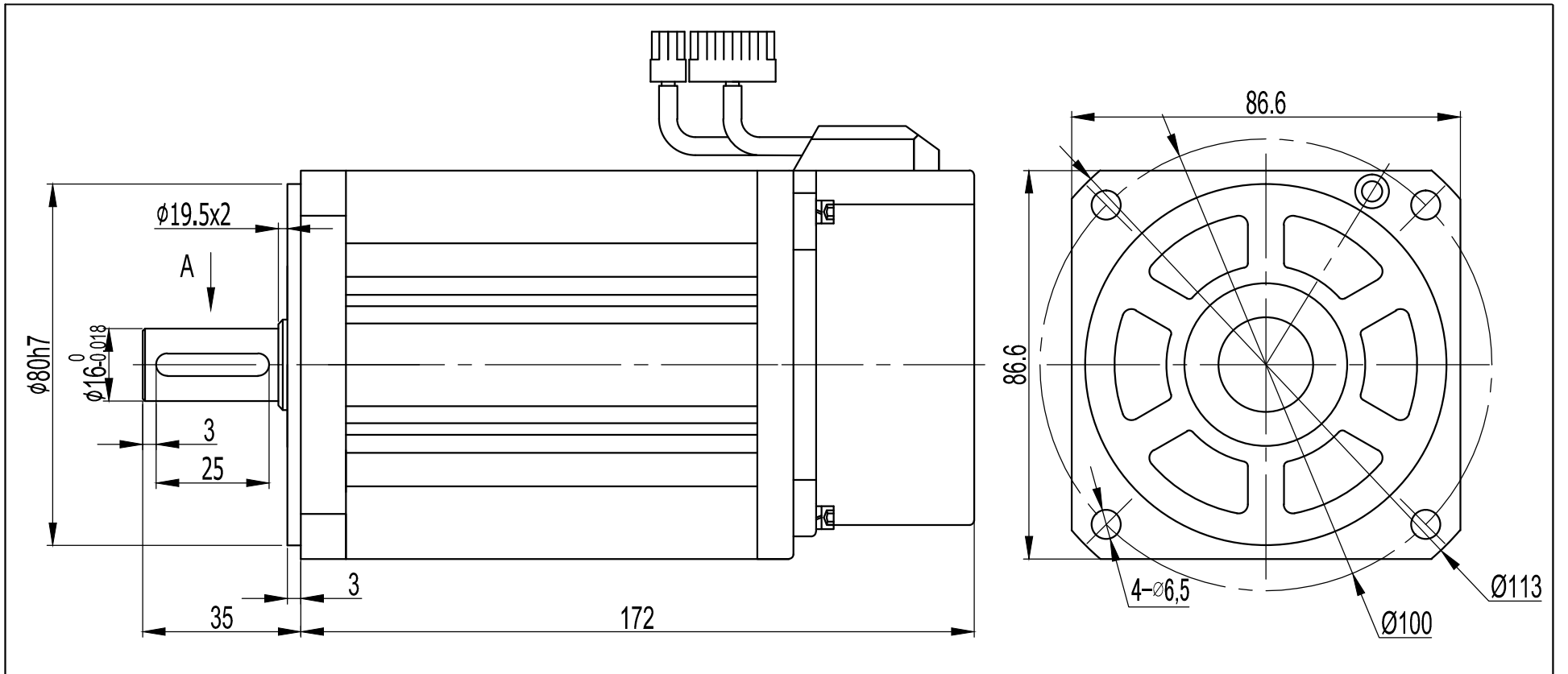
动力线定义如下: 接4芯AMP插头, 线长600mm

信号引线	PE	U	V	W
引线颜色	黄绿	红	黄	蓝
插座编号	4	1	2	3

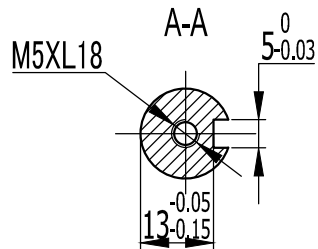
编码器定义如下: 接15芯安普, 线长600mm

信号引线	5V	0V	B+	Z-	U+	Z+	U-	A+
插座编号	2	3	4	5	6	7	8	9
信号引线	V+	W+	V-	A-	B-	W-	PE	
插座编号	10	11	12	13	14	15	1	

带抱闸			公司名称	深圳市艾威图技术有限公司
图样标记	重量	比例	名称	电机尺寸图
共 张		第 张	型号	M9731EA2LE4S10



电机参数	
额定输出功率	0.73Kw
额定线电压	220V
额定线电流	3A
额定转速	2000rpm
额定力矩	3.5N·m
峰值力矩	10.5N·m
反电势	67V/1000r/min
力矩系数	1.2N·m/A
转子惯量	3.4x10 ⁻⁴ Kg·m ²
绕组（线间）电阻	4.4Ω
绕组（线间）电感	9.7mH
电气时间常数	2.39ms



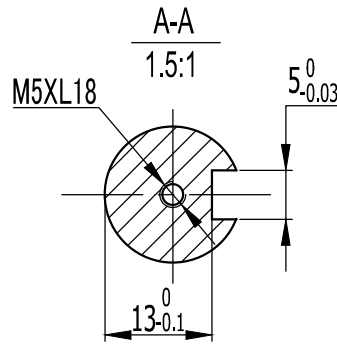
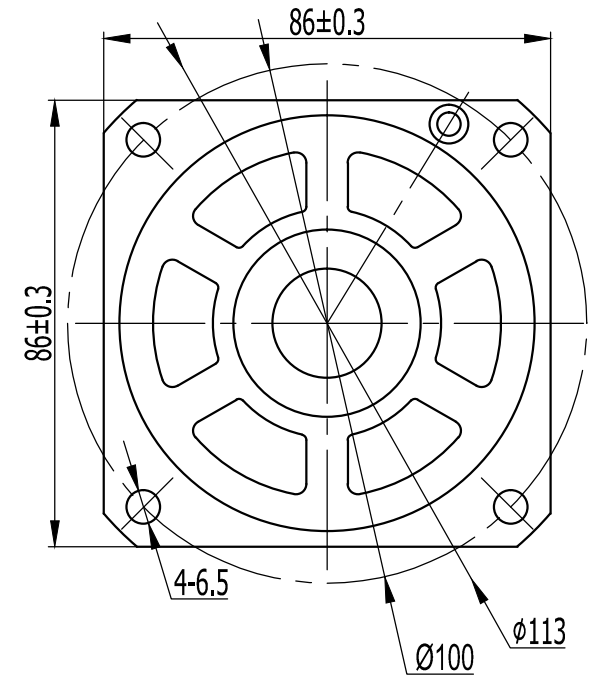
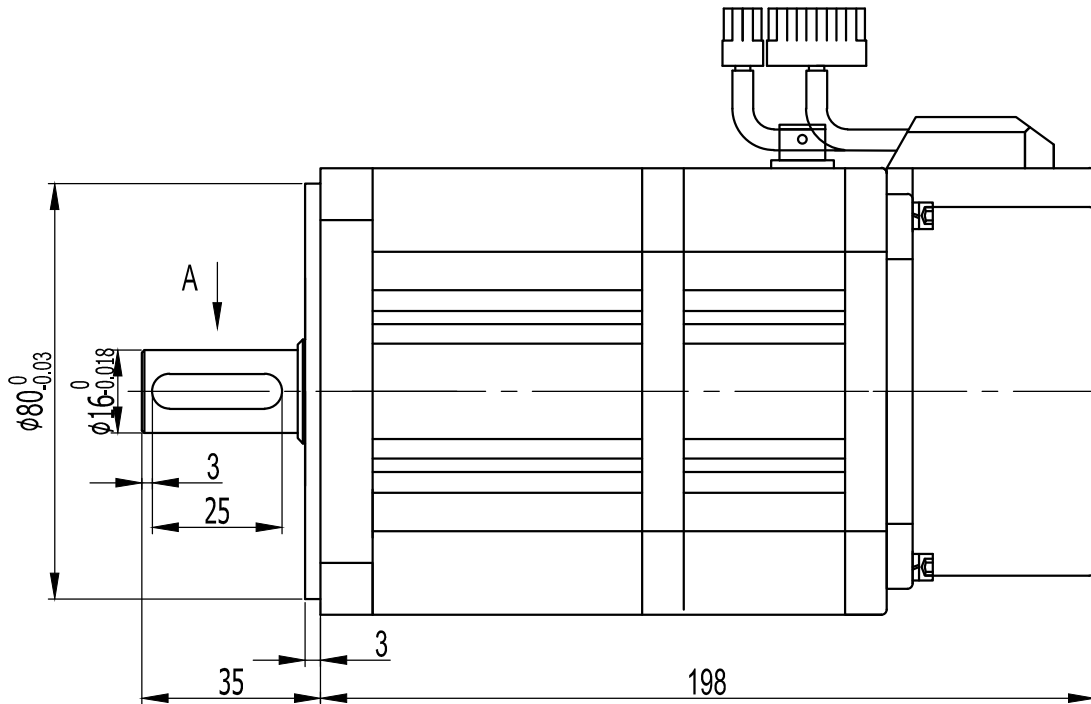
动力线焊线定义如下：四芯安普，线长600mm

信号引线	U	V	W	PE
插座编号	1	2	3	4
颜色	红	蓝	黄	黄绿

编码器定义如下：接15芯AMP，线长600mm

信号引线	5V	0V	A+	A-	B+	B-	Z+	Z-
插座编号	2	3	4	5	6	7	8	9
信号引线	U+	U-	V+	V-	W+	W-	PE	
插座编号	10	11	12	13	14	15	1	

不带抱闸			公司名称	深圳市艾威图技术有限公司
图样标记	重量	比例	名称	电机尺寸图
共 张		第 张	型号	M9731EN2LE4S10



电机参数	
额定输出功率	0.75kw
额定线电压	220V
额定线电流	3.0A
额定转速	3000rpm
额定力矩	2.4N·m
峰值力矩	7.1N·m
反电势	51V/1000r/min
力矩系数	0.8N.m/A
转子惯量	2.45x10 ⁻⁴ Kg·m ²
绕组（线间）电阻	3.2Ω
绕组（线间）电感	7.0mH
电气时间常数	2.2ms

抱闸线航插定义如下:

信号引线	BK+	BK-	
插座编号	1	2	3

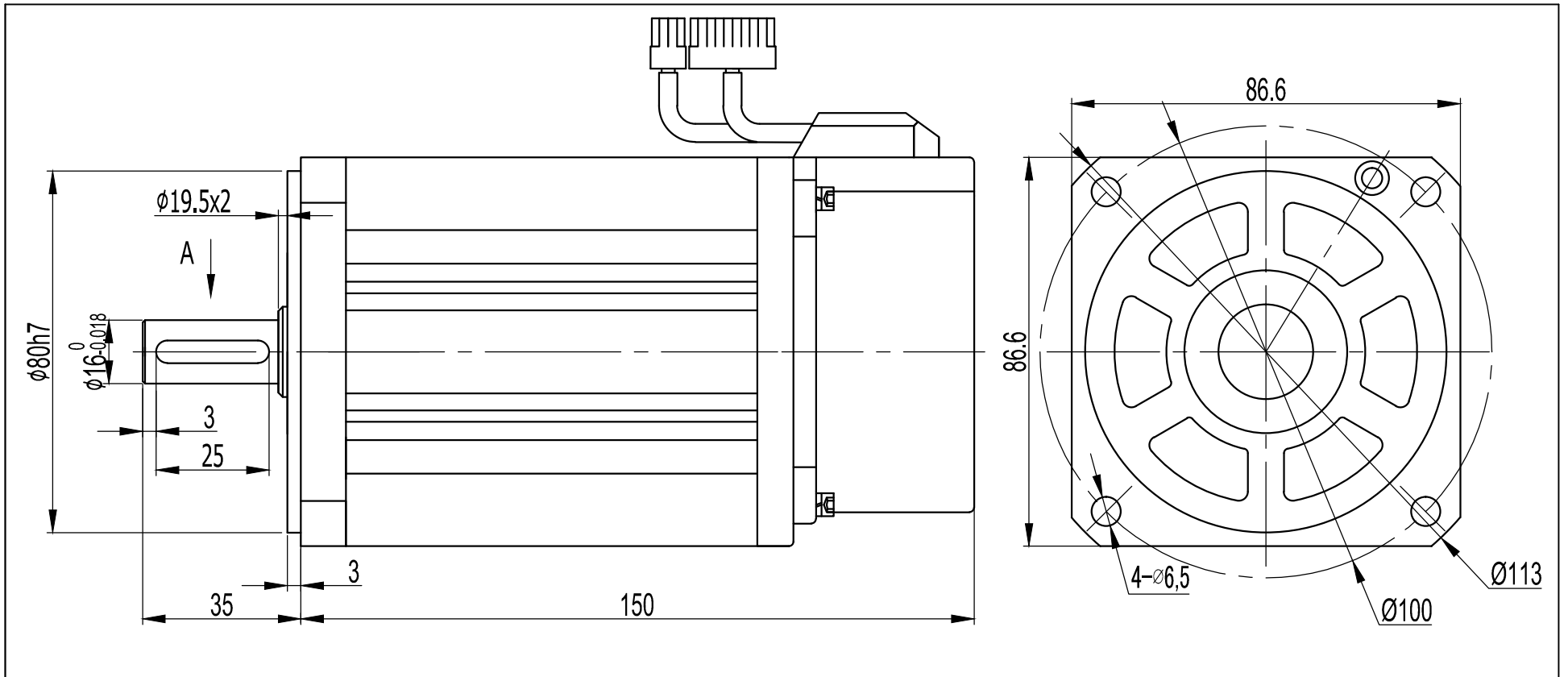
动力线定义如下: 接4芯AMP插头, 线长600mm

信号引线	PE	U	V	W
引线颜色	黄绿	红	黄	蓝
插座编号	4	1	2	3

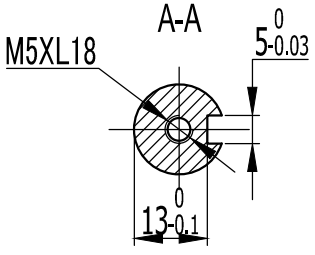
编码器定义如下: 接15芯安普, 线长600mm

信号引线	5V	0V	B+	Z-	U+	Z+	U-	A+
插座编号	2	3	4	5	6	7	8	9
信号引线	V+	W+	V-	A-	B-	W-	PE	
插座编号	10	11	12	13	14	15	1	

带抱闸			公司名称	深圳市艾威图技术有限公司
图样标记	重量	比例	名称	电机尺寸图
共 张			型号	M9751EA2LE4S10



电机参数	
额定输出功率	0.75Kw
额定线电压	220V
额定线电流	3.0A
额定转速	3000rpm
额定力矩	2.4N·m
峰值力矩	7.1N·m
反电势	51V/1000r/min
力矩系数	0.8N·m/A
转子惯量	2.45x10 ⁻⁴ Kg·m ²
绕组（线间）电阻	3.2Ω
绕组（线间）电感	7.0mH
电气时间常数	2.2ms



动力线焊线定义如下：四芯安普，线长600mm

信号引线	U	V	W	PE
插座编号	1	2	3	4
颜色	红	蓝	黄	黄绿

编码器定义如下：接15芯AMP，线长600mm

信号引线	5V	0V	A+	A-	B+	B-	Z+	Z-
插座编号	2	3	4	5	6	7	8	9
信号引线	U+	U-	V+	V-	W+	W-	PE	
插座编号	10	11	12	13	14	15	1	

不带抱闸			公司名称	深圳市艾威图技术有限公司
图样标记	重量	比例	名称	电机尺寸图
共 张	第 张		型号	M9751EN2LE4S10