



主要信息

产品系列	Telemecanique Ultrasonic sensors XX
传感器类型	超声传感器
系列号	一般用途
传感器名称	XXS
传感器外形	M18圆柱型
检测系统	漫射
额定感应距离	1 M 可调 带远程自学习按钮 1 m 软件 带套装
材料	塑料
输出信号类型	模拟
接线技术	5 线
模拟量输出函数	4...20 mA
额定电源电压 [Us]	12...24 V 直流 和 逆相保护
电气连接	针型连接器 M12 5 针
检测距离	0.105...1 m
IP 保护等级	"IP65" conforming to IEC 60529 IP67

补充信息

机柜材料	PBT
前板材料	环氧树脂 Rubber Resin
电源电压范围	10...30 V 直流
可用功能	With synchronisation mode Software configurable
[Sa] 保证操作距离	0.105...1 m (学习模式)
盲区	105 mm
传输频率	200 kHz
重复精度	0.1 %
偏移角90°	-10...10 °
探测物的最小尺寸	Cylinder diameter 1 mm 在...上 600 mm
LED状态	输出状态: LED (黄) Echo state: LED (绿色)
电流消耗	30 mA
最大开关能力	250 Ohm 和 12 V DC 过载和短路保护 850 Ohm 和 24 V DC
设置	学习模式 配置器软件
Maximum delay first up	180 ms
Maximum delay recovery	100 ms
标识	CE
螺纹长度	45 mm
高度	18 mm
宽度	18 mm
深度	64 mm
净重	0.033 kg

环境

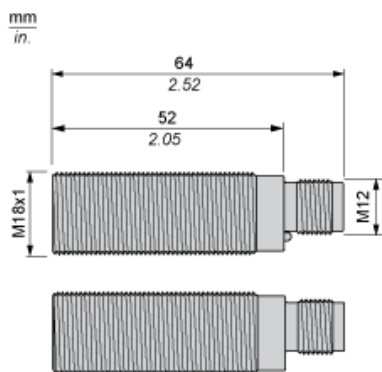
符合标准	IEC 60947-5-2 CSA C22.2 No 14 UL 508
产品认证	RCM[RETURN]cULus[RETURN]E2[RETURN]Ecolab
运行温度	-25...70 °C
贮存环境温度	-40...80 °C
抗振动	+/-1 mm (f = 10...55 Hz) 符合 IEC 60068-2-6
抗冲击	30 gn 所有3个轴内 适用 11 ms 符合 IEC 60068-2-27
抗静电放电	8 kV 级别 4 符合 IEC 61000-4-2
抗电磁域	10 V/m 级别 3 符合 IEC 61000-4-3
抗瞬时脉冲能力	1 kV 级别 3 符合 IEC 61000-4-4

包装单位

Unit Type of Package 1	PCE
Number of Units in Package 1	1
Package 1 Height	4.1 cm
Package 1 Width	6.4 cm
Package 1 Length	9.4 cm
Package 1 Weight	35.017 g

尺寸图

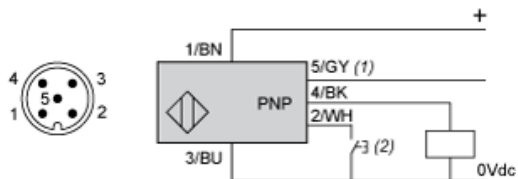
尺寸



接线

连接

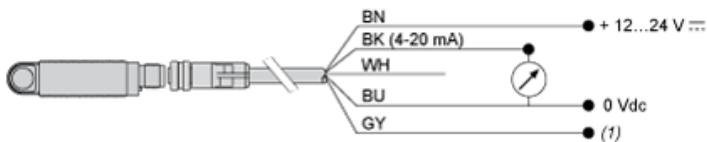
连接器接线



- (1) : 同步
- (2) : 外部设置按钮或 XXZPB100 远程示教按钮。

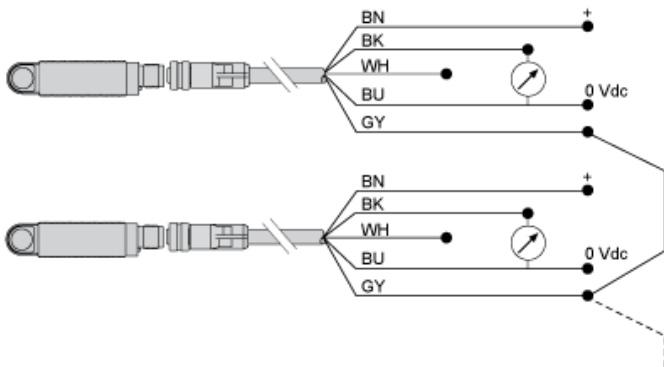
引脚号	线的颜色	描述
1	BN : 棕色	+12...24VDC
2	WH : 白色	输入示教
3	BU : 蓝色	0 VDC
4	BK : 黑色	输出
5	GY : 灰色	同步

接线图



- (1) : 同步
- 4-20 mA : 对于 12 VDC , 负载 $\leq 250 \Omega$
- mA : 对于 24 VDC , 负载 $\leq 850 \Omega$

同步功能的接线 (并排安装)



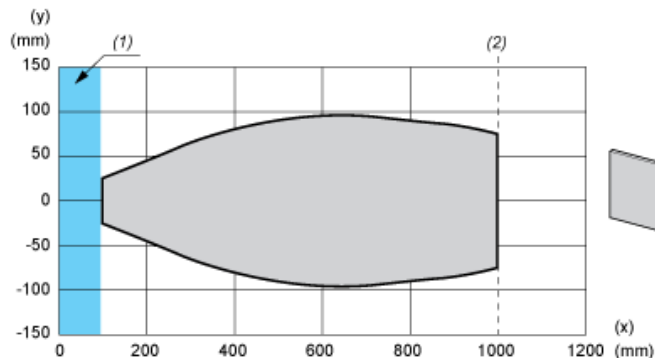
- BN : 棕色
- WH : 白色
- BU : 蓝色
- BK : 黑色
- GY : 灰色

注 : 如要使多台传感器同步, 第 5 个引脚 (灰色) 的全部接线必须电连接在一起。最多可同步 8 台传感器。如要启用传感器的“多路复用器”功能, 请使用 XX 配置软件。在不同步或不多路复用的情况下, 传感器彼此之间的间距必须至少为 50 厘米, 以免相互干扰。

性能曲线

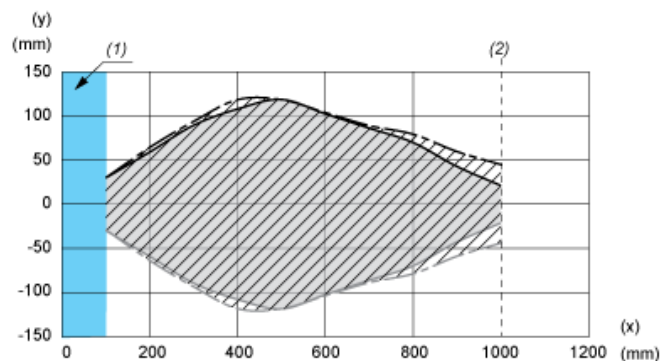
性能曲线

针对 100 x 100 毫米 (3.94 x 3.94 英寸) 正方形目标的平方目标



- (x) 目标距离
- (y) 检测极限
- (1) : 盲区 : 105 毫米
- (2) : Sn 最大值
- (3) : 100 x 100 毫米 / 3.94 x 3.94 英寸不锈钢板

针对圆条的检测曲线

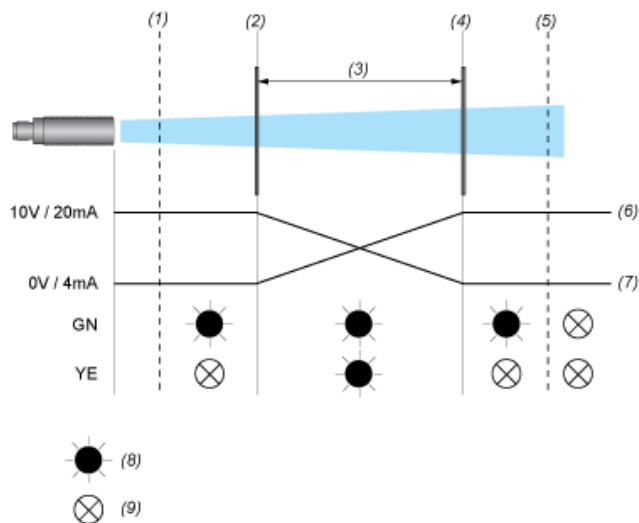


- (x) 目标距离
- (y) 检测极限
- (1) : 盲区 : 105 毫米
- (2) : Sn 最大值
- (3) : Ø 10 毫米 / 0.394 英寸不锈钢圆柱
- (4) : Ø 25 毫米 / 0.984 英寸不锈钢圆柱

技术说明

操作图

示教操作的最近点和最远点设置



- (1) : 盲区
- (2) : 最近点
- (3) : 传感窗口
- (4) : 最远点
- (5) : Sn 最大值
- (6) : 反斜率
- (7) : 正斜率
- (8) : 开启
- (9) : 关闭
- GN : 绿色 LED
- YE : 黄色 LED