



主要信息

产品系列	Telemecanique Limit switches XC Standard
系列号	标准型
产品类型	限位开关
产品短名	XCKS
传感器设计	B型 符合 CENELEC EN 50041
本体类型	固定式
操纵头类型	直动式头部
材料	塑料
本体材料	塑料
头部材料	塑料
固定模式	由本体
操作头运动	线性
操作头类型	弹簧复位直动式 金属
方法类型	垂直运动, 单向
电缆进线孔	1个适用于Pg13.5电缆密封接口, 电缆外径: 9...12 mm
极数	2
触点类型	1 NC + 1 NO
触点动作	瞬动

补充信息

开关触发	末端
电气连接	螺钉夹端子, 夹紧力: 1 x 0.34...2 x 1.5 mm ²
触线绝缘形式	Zb
步数	1
强制打开	有
强制打开最小力量	30 N
最小跳闸力	15 N
最小制动速度	0.01 m/min
最大操动速度	0.5 m/s
重复精度	触发点为0.05mm 1百万次操作周期
触线规定牌号	A300, AC-15 (U _e = 240 V), I _e = 3 A 符合 IEC 60947-5-1 附录 A Q300, DC-13 (U _e = 250 V), I _e = 0.27 A 符合 IEC 60947-5-1 附录 A
额定负载电流 壳体内 [I _{the}]	10 A AC
额定绝缘电压 [U _i]	300 V 符合 UL 508 500 V (污染等级 3) 符合 IEC 60947-1 300 V 符合 CSA C22.2 No 14
Maximum resistance across terminals	25 MΩ 符合 IEC 60255-7 安全等级3
额定冲击耐受电压 [U _{imp}]	6 kV 符合 IEC 60664 6 kV 符合 IEC 60947-1
短路保护	10 A 熔断器 熔断器, 类型 gG
电气寿命	5000000 次, DC-13, 感性负载 负载类型, 120 V, 4 W, 工作额定值 <60 次/分钟, 负载系数: 0.5 符合 IEC 60947-5-1 附录 C 5000000 次, DC-13, 感性负载 负载类型, 24 V, 10 W, 工作额定值 <60 次/分钟, 负载系数: 0.5 符合 IEC 60947-5-1 附录 C 5000000 次, DC-13, 感性负载 负载类型, 48 V, 7 W, 工作额定值 <60 次/分钟, 负载系数: 0.5 符合 IEC 60947-5-1 附录 C
机械寿命	25000000 次
宽度	40 mm
高度	104 mm

深度	37 mm
净重	0.125 kg
ISO n°1端子	(21-22)NC (13-14)NO

环境

抗冲击	40 gn 适用 11 ms 符合 IEC 60068-2-27
抗振动	25 gn (f= 10...500 Hz) 符合 IEC 60068-2-6
IP 保护等级	IP67 conforming to IEC 60529 IP66 conforming to IEC 60529
IK 保护等级	IK05 conforming to IEC 62262
电击保护级别	Class II 符合 IEC 61140 Class II 符合 NF C 20-030
过电压种类	Class II 符合 IEC 61140 Class II 符合 NF C 20-030
运行温度	-25...70 °C
贮存环境温度	-40...70 °C
保护处理	TC
产品认证	CCC[RETURN]UL[RETURN]CSA
符合标准	IEC 60947-5-1 UL 508 IEC 60204-1 CSA C22.2 No 14 CENELEC EN 50041 IEC 60204-1 IEC 60947-5-1

包装单位

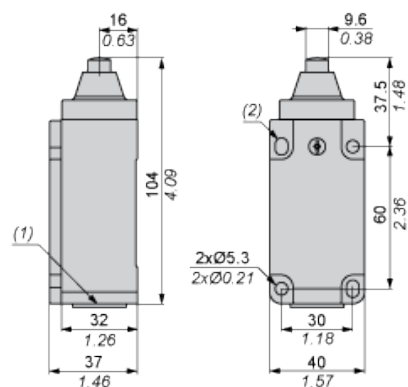
Unit Type of Package 1	PCE
Number of Units in Package 1	1
Package 1 Height	4.000 cm
Package 1 Width	6.000 cm
Package 1 Length	13.200 cm
Package 1 Weight	144.000 g
Unit Type of Package 2	S02
Number of Units in Package 2	36
Package 2 Height	15.000 cm
Package 2 Width	30.000 cm
Package 2 Length	40.000 cm
Package 2 Weight	5.603 kg

产品参数表

尺寸图

尺寸

mm
in.



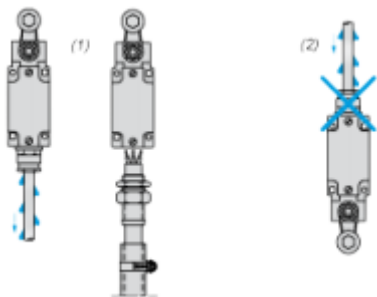
- (1) 用于 Pg 13.5 电缆密封套的 1 个螺纹型入口
(2) 2 个 Ø 5.3 x 7.3 的细长孔

电缆入口的安装

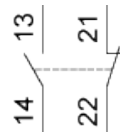
接线图

电缆密封套的位置

2 极 NC + NO 快动作

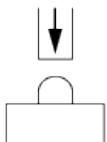


- (1) 推荐
- (2) 需避免

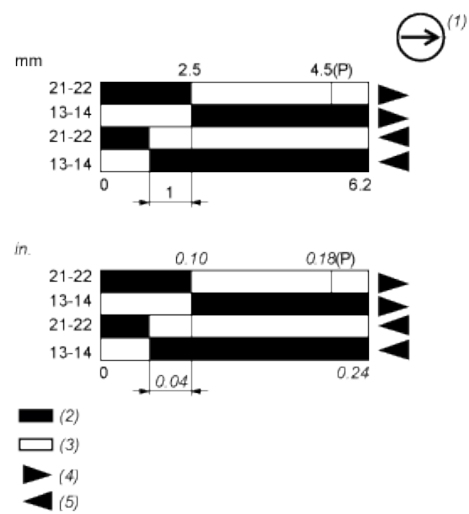


执行特性

终端点的开关执行



功能图



- (P) 正向断开点
- (1) 具有正向断开操作功能的常闭触点
- (2) 闭合
- (3) 断开
- (4) 脱扣
- (5) 复位